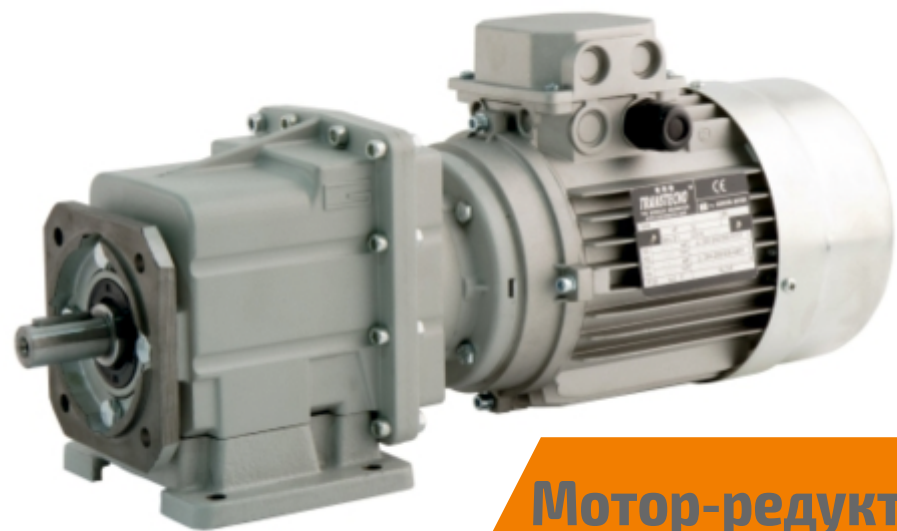




# ЭнергоИндустрия

Производственное объединение



**Мотор-редукторы**



656064, Алтайский край  
г. Барнаул, ул. Гридасова, 21

☎ (3852) 223-001, 299-002

единый бесплатный номер: 8-800-250-06-76

✉ [energo@en22.ru](mailto:energo@en22.ru)

✉ [info@en22.ru](mailto:info@en22.ru)

🌐 [www.en22.ru](http://www.en22.ru)



Всё познаётся в сравнении с CMG!

Компания «ЭнергоИндустрия» представляет новинку на рынке инженерно-технической и промышленной продукции **цилиндрические мотор-редукторы серии CMG** от итальянского производителя TRANSTECNO, которые отличаются высокой степенью модульности, начиная с базового корпуса.

У нашей компании имеется возможность сборки мотор-редуктора согласно индивидуальным требованиям, с креплением на фланцах и (или) на лапах. Мотор-редукторы серии **CMG** состоят из соосно-цилиндрического редуктора и асинхронного двигателя переменного тока.

#### Редуктор: CMG

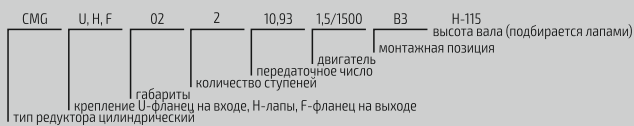
**Тип:** Цилиндрический редуктор

**Габариты:** 01, 02, 03, 04, 05

**Передаточное число:** от 3 до 400

**Мощности:** от 0,06 до 7,5 кВт

**Крутящий момент:** от 1,8 до 1000Н\*м



Цилиндрический мотор-редуктор серии **CMG** обязан своим названием цилиндрической схеме работы механизма, с целью передачи и преобразования крутящего момента. Внутри редуктора расположены несколько передаточных шестерен, имеющих цилиндрическую или коническую форму. Данный механизм способен эффективно преобразовывать высокую угловую скорость в более низкую.

Главное преимущество цилиндрических редукторов линейки CMG - модульное исполнение. Возможны различные варианты монтажа цилиндрического редуктора. Также при несложной методике расчета можно подобрать большой диапазон величин выходного крутящего момента на выходном валу, а так же редуктор может быть выполнен в исполнении:

- Крепление на лапах.
- Крепление фланцем.
- Крепление на лапах и фланцем.

Необходимо учесть, что при креплении на лапах высота от лап до центра вала выбирается подбором габаритов лап по высоте, которые являются съёмными, в отличии, например от редукторов 4MЦ2С.

#### Особенности цилиндрического редуктора серии CMG:

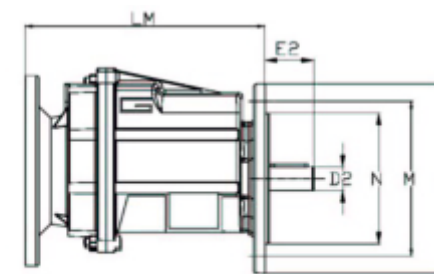
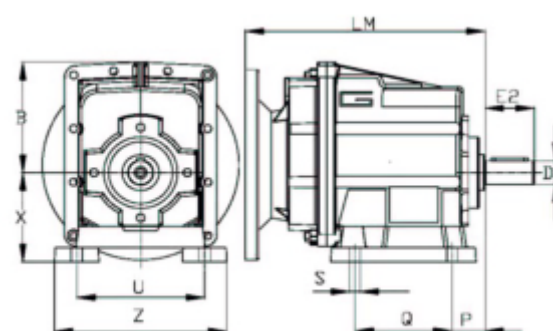
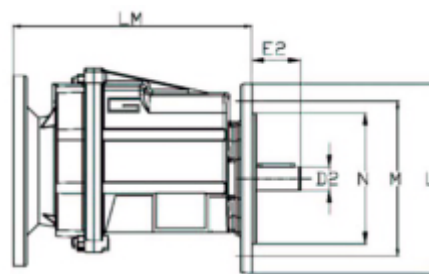
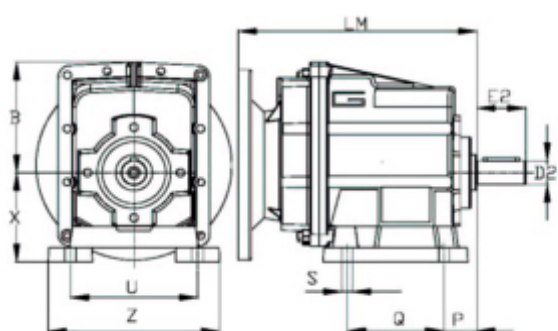
- Литой алюминиевый корпус и входной фланец типоразмеров 00, 01, 02, 03 и 04.
- Чугунный корпус типоразмера 05.
- Чугунные лапы и выходной фланец.
- Цилиндрические поверхностно-закаленные зубчатые колеса. Заполнены синтетическим маслом на весь срок службы.

#### Преимущества цилиндрических редукторов линейки CMG:

- Данные механизмы обладают самым высоким КПД - до 98%, и не зависят от передаточного отношения. Таким образом, они имеют очень хорошие показатели экономичности.
- Они способны передавать большую мощность практически без потерь.
- Относительно невысокий люфт выходного вала позволяет использовать их в приводах прецизионных устройств. Кинематическая точность редукторов цилиндрического типа значительно выше, чем у червячного типа.
- Вследствие высокого КПД, цилиндрические редукторы обладают невысоким нагревом корпуса. Практически вся энергия передается от источника потребителю, и не рассеивается.
- При любом передаточном отношении цилиндрические редукторы обладают высокой обратимостью (отсутствии самоторможения). У любого механизма цилиндрического типа выходной вал можно повернуть.
- Цилиндрические редукторы демонстрируют уверенную работу даже при неравномерных нагрузках, а так же в режиме частых «пуск-стопов». Таким образом, целесообразно использовать в приводах шредеров, измельчителей, дробилок и других машин, работающих с ударной нагрузкой.
- Обладают высокой надёжностью. Ресурс, как правило, составляет не менее 25000 часов.
- Большая степень вариативности зубчатых передач позволяет подобрать редуктор с оптимальным передаточным отношением.

		Выходной крутящий момент (Nm)	Радиальная нагрузка (N)	Передаточное отношение			Масса (kg) Материал корпуса
				I min	I max/2	I max/3	
<b>TRANSTECHNO</b>	<b>CMG01</b>	120	2500	3,82	53,33	393,33	5,3 алюминий
<b>SEW</b>	<b>R27</b>	130	2940	3,37	28,3	135	6,5 алюминий
<b>SITI</b>	<b>MHL20</b>	70	1800	4,35	49,14	-	4,5 алюминий
<b>ПЗМП</b>	<b>4МЦ2С-50</b>	99	2500	7,63	27,69	-	чугун
<b>ПЗМП</b>	<b>3МП-25</b>	90	800	3,82	-	-	7-9 чугун

		Выходной крутящий момент (Nm)	Радиальная нагрузка (N)	Передаточное отношение			Масса (kg) Материал корпуса
				I min	I max/2	I max/3	
<b>TRANSTECHNO</b>	<b>CMG02</b>	200	5000	3,66	54	398,25	6,2 алюминий
<b>SEW</b>	<b>R37</b>	200	4950	3,41	28,3	134,8	15 чугун
<b>SITI</b>	<b>NHL25</b>	160	4000	1,9	49,12	240,03	15,5 чугун
<b>ПЗМП</b>	<b>4МЦ2С-63</b>	204	3571	6,77	31,63	-	чугун
<b>ПЗМП</b>	<b>3МП-31,5</b>	230	3500	7,84	41,6	408,14	19-24 чугун

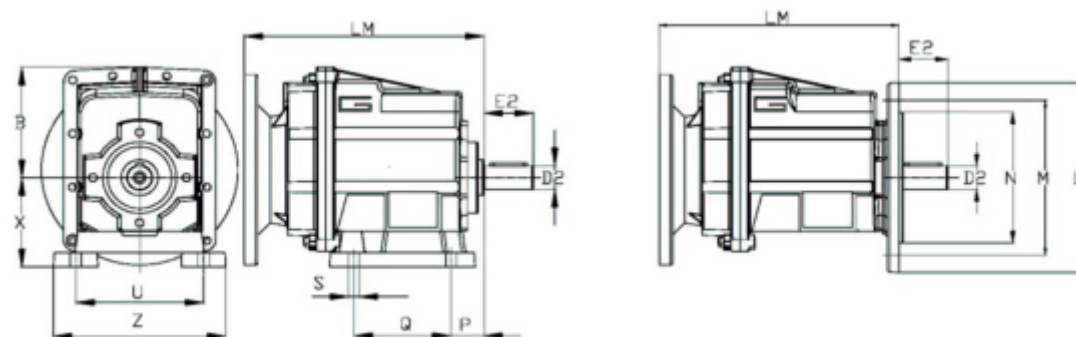
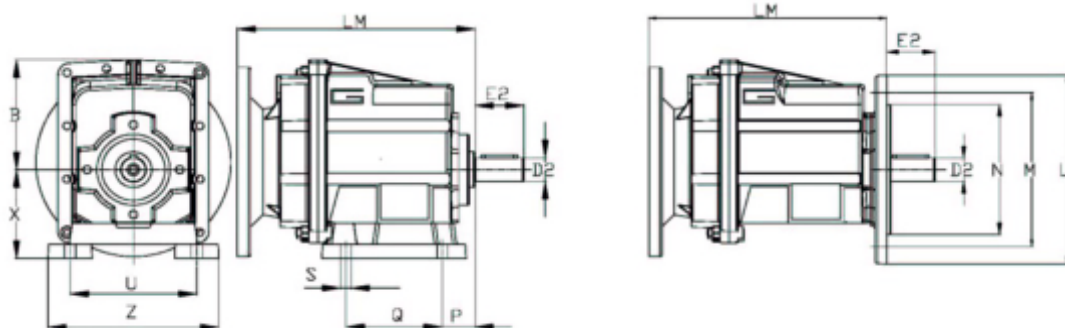


		ВЫХОДНОЙ ВАЛ D2xЕ2	ВЫХОДНОЙ ФЛАНЦ LxMxN	УСТАНОВОЧНЫЕ ГАБАРИТЫ				
				X	P	QxU	S	Z
<b>TRANSTECHNO</b>	<b>CMG01</b>	Ø20x40	120x100x80 140x115x95 160x130x110 200x165x130	65	20	85x115	Ø9	139
				75	18	80x110	Ø9	140
				85	18	(50+37)x110	Ø9	130
				90	25	130x110	Ø9	135
				80	25	85x120	Ø9	140
				100	18	(60+47,5)x130	Ø11	155
<b>SEW</b>	<b>R27</b>	Ø25x50	120x100x80 140x115x95	90	25	130x110	Ø9	151
<b>SITI</b>	<b>MHL20</b>	Ø20x40	-	75	18	50x110	Ø9	132
<b>ПЗМП</b>	<b>4МЦ2С-50</b>	Ø22x50	160x130x110	112	-	160x130	Ø12	-
<b>ПЗМП</b>	<b>3МП-25</b>	Ø25x60	159x130x110	80	-	110x120	Ø12	-

		ВЫХОДНОЙ ВАЛ D2xЕ2	ВЫХОДНОЙ ФЛАНЦ LxMxN	УСТАНОВОЧНЫЕ ГАБАРИТЫ				
				X	P	QxU	S	Z
<b>TRANSTECHNO</b>	<b>CMG02</b>	Ø25x50	120x100x80 140x115x95 160x130x110 200x165x130	65	20	85x115	Ø9	139
				75	18	80x110	Ø9	140
				85	18	(50+37)x110	Ø9	130
				90	25	130x110	Ø9	135
				80	25	85x120	Ø9	140
				100	18	(60+47,5)x130	Ø11	155
<b>SEW</b>	<b>R37</b>	Ø25x50	120x100x80 160x130x110	90	25	130x110	Ø9	145
<b>SITI</b>	<b>NHL25</b>	Ø25x50	-	90	25	130x110	Ø9	175
<b>ПЗМП</b>	<b>4МЦ2С-63</b>	Ø28x60	200x185x130	140	-	110x150	Ø12	-
<b>ПЗМП</b>	<b>3МП-31,5</b>	Ø28x60	180x155x130	100	-	130x155	Ø15	-

		Выходной крутящий момент (Nm)	Радиальная нагрузка (N)	Передаточное отношение			Масса (kg) Материал корпуса
				I min	I max/2	I max/3	
<b>TRANSTECHNO</b>	<b>CMG03</b>	300	6500	3,74	51,3	378,64	11,3 алюминий
<b>SEW</b>	<b>R47</b>	300	5420	3,83	33,79	176,8	19 чугун
<b>SITI</b>	<b>NHL30</b>	350	5500	2,25	48,76	466,86	26 чугун
<b>ПЗМП</b>	<b>ЗМП-40</b>	375	4540	6,3	39,7	253	32-35 чугун

		Выходной крутящий момент (Nm)	Радиальная нагрузка (N)	Передаточное отношение			Масса (kg) Материал корпуса
				I min	I max/2	I max/3	
<b>TRANSTECHNO</b>	<b>CMG04</b>	500	8000	3,74	51,3	378,64	13,2 алюминий
<b>SEW</b>	<b>R57</b>	450	7110	4,39	26,31	186,89	23 чугун
<b>SITI</b>	<b>NHL35</b>	510	7000	5,12	45,95	439,92	28
<b>ПЗМП</b>	<b>4МЦ2С-80</b>	408	5000	7,29	28,44	-	чугун
<b>ПЗМП</b>	<b>ЗМП-50</b>	750	6550	6,3	39,4	238	48-55 чугун



		ВЫХОДНОЙ ВАЛ D2xE2	ВЫХОДНОЙ ФЛАНЦ LxMxN	УСТАНОВОЧНЫЕ ГАБАРИТЫ				
				X	P	QxU	S	Z
<b>TRANSTECHNO</b>	<b>CMG03</b>	Ø30x60	160x130x110 200x165x130 250x215x180	95	30	105x160	Ø14	194
				110	30	100x150	Ø11	185
				110	18	70x160	Ø11	185
				115	30	165x135	Ø14	170
				120	35	110x170	Ø14	210
<b>SEW</b>	<b>R47</b>	Ø30x60	140x115x95 160x130x110 200x165x130	115	30	165x135	Ø13,5	170
<b>SITI</b>	<b>NHL30</b>	Ø30x60	-	115	30	165x135	Ø14	200
<b>ПЗМП</b>	<b>ЗМП-40</b>	Ø35x80	200x165x130	112	-	170x180	Ø19	-

		ВЫХОДНОЙ ВАЛ D2xE2	ВЫХОДНОЙ ФЛАНЦ LxMxN	УСТАНОВОЧНЫЕ ГАБАРИТЫ				
				X	P	QxU	S	Z
<b>TRANSTECHNO</b>	<b>CMG04</b>	Ø35x70	160x130x110 200x165x130 250x215x180	95	30	105x160	Ø1	194
				110	30	100x150	4	185
				110	18	70x160	Ø1	185
				115	30	165x135	1	170
				120	35	110x170	Ø1	210
<b>SEW</b>	<b>R57</b>	Ø35x70	160x130x110 200x165x130 250x215x180	115	30	165x135	Ø13,5	190
<b>SITI</b>	<b>NHL35</b>	Ø35x70	-	115	30	165x135	Ø14	200
<b>ПЗМП</b>	<b>4МЦ2С-80</b>	Ø35x80	250x240x180	170	-	115x180	Ø15	-
<b>ПЗМП</b>	<b>ЗМП-50</b>	Ø45x110	250x215x180	132	-	210x220	Ø19	-



Компания «ЭнергоИндустрия» за годы успешной деятельности зарекомендовала себя как устойчивое предприятие и надежный деловой партнер на рынке инженерно-технической и промышленной продукции. С марта 2016 года ряды наших партнеров пополнила итальянская компания TRANSTECNO.



Мы всегда ориентируемся на потребности наших клиентов и уже сегодня устанавливаем стандарты передовых технологий будущего.

Квалифицированные специалисты нашей компании предлагают своим клиентам и партнерам помощь в сравнении оборудования по внешнему виду на демонстрационном стенде или по техническим характеристикам, также оказывают консультации:

- по подбору оборудования по требованиям Заказчика
- по расчету оборудования
- по монтажу оборудования

Сервисный центр компании «ЭнергоИндустрия» оказывает своим клиентам полноценную техническую поддержку, включая выезд специалиста к Заказчику.

#### **Мы гарантируем:**

- Индивидуальный подход
- Высокое качество продукции
- Удобные условия поставки
- Оптимальное соотношение цены и качества товара
- Большой каталог продукции в наличии и под заказ
- Быстрый и удобный выбор продукции
- Четкое выполнение условий договора

**Мы рады видеть Вас  
в офисах нашей компании!**